

# Цепь траншеекопателя TR1500

200 мм, 43 звена  
комбинированная

№	ПРОСТАВКА	ПЕРЕД	М12 БОЛТЫ		ЗУБ
			ПЕРЕДНИЙ	ЗАДНИЙ	
1	-	150	75мм	35мм	ЦЕНТР АБРАЗИВ
2	-		75мм	35мм	ЦЕНТР АБРАЗИВ
3	-	200	80мм	30мм	ПРАВЫЙ ЗЕМЛЯ
4	12.5мм		100мм	45мм	ЦЕНТР АБРАЗИВ
5	12.5мм	250	100мм	45мм	ЦЕНТР АБРАЗИВ
6	-		80мм	30мм	ЛЕВЫЙ ЗЕМЛЯ
7	-	300	90мм	35мм	ПРАВЫЙ АБРАЗИВ
8	-		90мм	35мм	ЛЕВЫЙ АБРАЗИВ
9	12.5мм	350	100мм	45мм	ПРАВЫЙ АБРАЗИВ
10	12.5мм		100мм	45мм	ЛЕВЫЙ АБРАЗИВ
11	25мм		120мм	60мм	ПРАВЫЙ АБРАЗИВ
12	25мм		120мм	60мм	ЛЕВЫЙ АБРАЗИВ
13	25мм		110мм	55мм	ПРАВЫЙ ЗЕМЛЯ
14	25мм		110мм	55мм	ЛЕВЫЙ ЗЕМЛЯ
15	-		75мм	35мм	ЦЕНТР АБРАЗИВ
16	-		75мм	35мм	ЦЕНТР АБРАЗИВ
17	-		80мм	30мм	ПРАВЫЙ ЗЕМЛЯ
18	12.5мм		100мм	45мм	ЦЕНТР АБРАЗИВ
19	12.5мм		100мм	45мм	ЦЕНТР АБРАЗИВ
20	-		80мм	30мм	ЛЕВЫЙ ЗЕМЛЯ

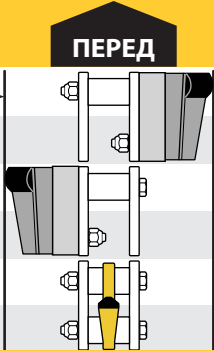
# Цепь траншеекопателя TR1500

200 мм, 43 звена  
комбинированная

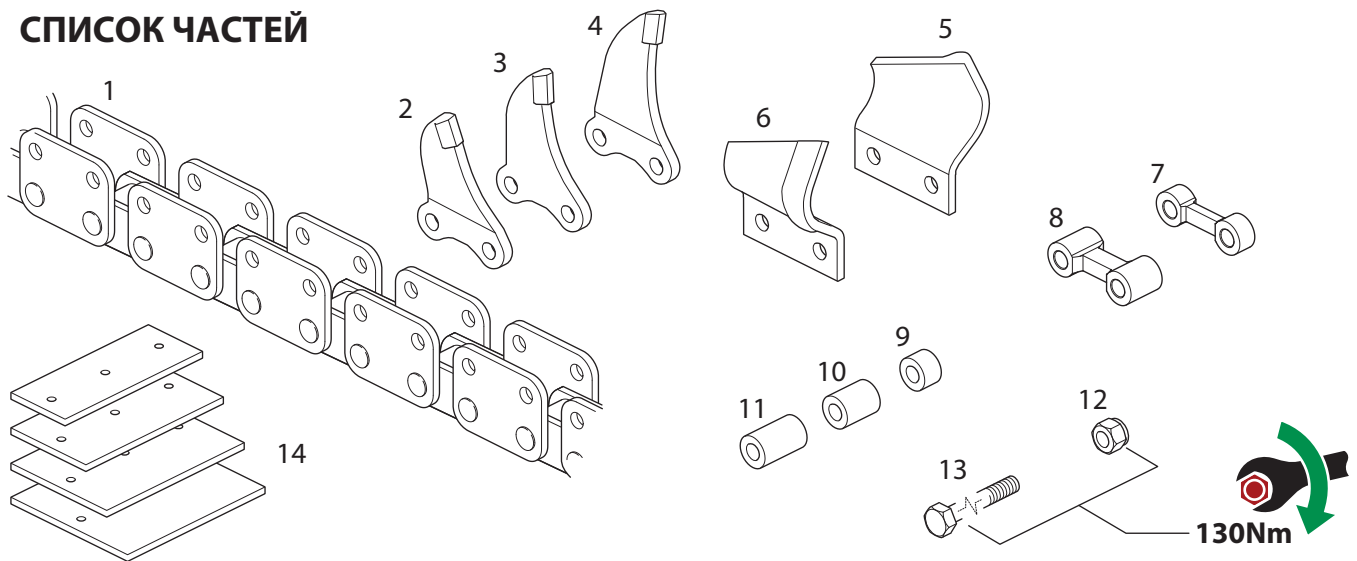
№	ПРОСТАВКА	ПЕРЕД	М12 БОЛТЫ		ЗУБ
			ПЕРЕДНИЙ	ЗАДНИЙ	
21	-	150	90мм	35мм	ПРАВЫЙ АБРАЗИВ
22	-		90мм	35мм	ЛЕВЫЙ АБРАЗИВ
23	12.5мм	200	100мм	45мм	ПРАВЫЙ АБРАЗИВ
24	12.5мм		100мм	45мм	ЛЕВЫЙ АБРАЗИВ
25	25мм	250	120мм	60мм	ПРАВЫЙ АБРАЗИВ
26	25мм		120мм	60мм	ЛЕВЫЙ АБРАЗИВ
27	25мм	300	110мм	55мм	ПРАВЫЙ ЗЕМЛЯ
28	25мм		110мм	55мм	ЛЕВЫЙ ЗЕМЛЯ
29	-	350	75мм	35мм	ЦЕНТР АБРАЗИВ
30	-		75мм	35мм	ЦЕНТР АБРАЗИВ
31	-		80мм	30мм	ПРАВЫЙ ЗЕМЛЯ
32	12.5мм		100мм	45мм	ЦЕНТР АБРАЗИВ
33	12.5мм		100мм	45мм	ЦЕНТР АБРАЗИВ
34	-		80мм	30мм	ЛЕВЫЙ ЗЕМЛЯ
35	-		90мм	35мм	ПРАВЫЙ АБРАЗИВ
36	-		90мм	35мм	ЛЕВЫЙ АБРАЗИВ
37	12.5мм		100мм	45мм	ПРАВЫЙ АБРАЗИВ
38	12.5мм		100мм	45мм	ЛЕВЫЙ АБРАЗИВ
39	25мм		120мм	60мм	ПРАВЫЙ АБРАЗИВ
40	25мм		120мм	60мм	ЛЕВЫЙ АБРАЗИВ

# Цепь траншеекопателя TR1500

200 мм, 43 звена  
комбинированная

№	ПРОСТАВКА	200		M12 БОЛТЫ		ЗУБ
				ПЕРЕДНИЙ	ЗАДНИЙ	
41	25мм			110мм	55мм	ПРАВЫЙ ЗЕМЛЯ
42	25мм			110мм	55мм	ЛЕВЫЙ ЗЕМЛЯ
43	-			75мм	75мм	ЦЕНТР АБРАЗИВ

## СПИСОК ЧАСТЕЙ



ПОЗИЦИЯ	№ ПО КАТАЛОГУ	НАИМЕНОВАНИЕ	КОЛ-ВО
1	44-3015	Цепь TR1500 без зубьев (86 звеньев x 43 секции)	1
2	44-3005	Зуб TR 1200 / 1500 (xhd) абразив-правый 44-3005	9
3	44-3004	Зуб TR 1200 / 1500 (xhd) абразив-центральный	13
4	44-3003	Зуб TR 1200 / 1500 (xhd) абразив-левый	9
5	44-3001	Зуб TR 1200 / 1500 (xhd) земля-левый	6
6	44-3002	Зуб TR 1200 / 1500 (xhd) земля-правый	6
7	44-3006	Проставка под зуб для цепи TR1200/1500 - 12,5мм	12
8	44-3007	Проставка под зуб для цепи TR1200/1500 - 25,4мм	12
9	44-3011	Распорный блок звена для цепи TR1200/1500, длина - 16,5мм	4
10	44-3010	Распорный блок звена для цепи TR1200/1500, длина - 33мм	6
11	44-3009	Распорный блок звена для цепи TR1200/1500, длина - 45мм	36
12	99-9185	Гайка фиксирующая M12	86
	99-9125-030	Болт M12x30 (резьба до шляпки)	6
	99-9125-035	Болт M12x35 (резьба до шляпки)	12
	99-9115-045	Болт M12x45	12
	99-9115-055	Болт M12x55	6
	99-9115-060	Болт M12x60	6
13	99-9115-075	Болт M12x75	8
	99-9115-080	Болт M12x80	6
	99-9115-090	Болт M12x90	6
	99-9115-100	Болт M12x100	12
	99-9115-110	Болт M12x110	6
	99-9115-120	Болт M12x120	6
14	43-1059	Пластиковый скребок TR 1200/1500 - для цепи 200мм (370x175)	1